

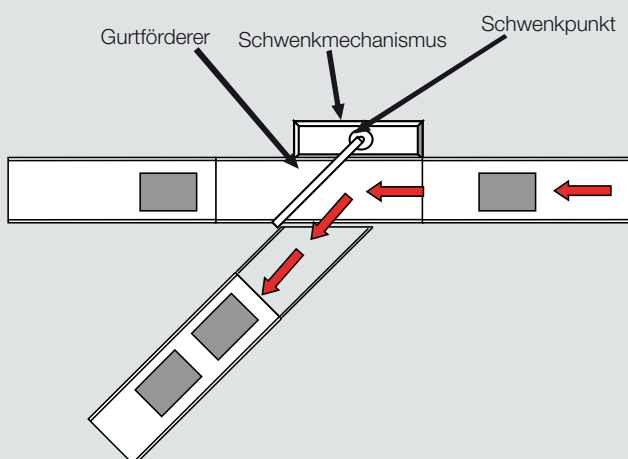
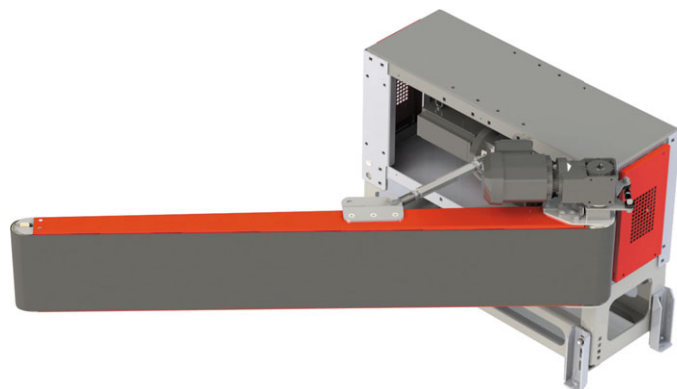
NEU! NEU! NEU!

## SCHNELL UND EFFEKTIV WIE DER GEPARD!

Er ist ausgeklügelt innovativ und außergewöhnlich stabil. Ein richtiges Hochleistungsgerät. Seine Aufgabe ist es, Gepäckstücke oder Stückgut aus einer Förderlinie mit höchster Sortierleistung auszuschleusen. Seine Kapazität – bis zu 2.700 Gepäckstücke pro Stunde. Der m06 Hochleistungsbandabweiser »HSD« ist Power hoch zwei. Bisher übliche und sehr teure Zwei-Band-Diverter können so kostengünstig ersetzt werden.

Durch neueste Antriebskonzepte (Klasse IE4) ist der »HSD« äußerst energieeffizient und ein flexibles Aufbaukonzept ermöglicht ein einfaches Umbauen der Schwenkseite vor Ort. Wartungsfreie Komponenten bei geringsten Betriebskosten inklusive.

Durch das »Stand alone Prinzip« ist die Maschine ohne mechanische Verbindung zum Fördersystem (unteres Förderband der Linie) einfachst zu integrieren.



## PRODUKT-FEATURES

- Größte Stabilität bei höchster Performance
- Höchste Durchsätze möglich (bis zu 2.700 Stk/h)
- »Stand alone Prinzip«: größte Flexibilität und einfaches ändern von rechts auf links vor Ort
- Energieeffiziente und wirtschaftliche Bauweise
- Einfachste Wartung
- Große Wartungsöffnungen für ev. Einstelltätigkeiten
- Höchste Energieeffizienz – Antriebskonzept bis »Super Premium Efficiency IE4« lieferbar
- »EIS-System«: Schnelle Montage durch einfaches und transportoptimiertes Baukastensystem

## ANWENDUNGSBEREICHE

### Airport Solutions:

- Ausschleusung aus Förderlinien bei höchster Sortierleistung
- Linienumschalter auf Redundanzlinien
- Im Bereich von Entscheidungsstellen nach X-Ray Geräten

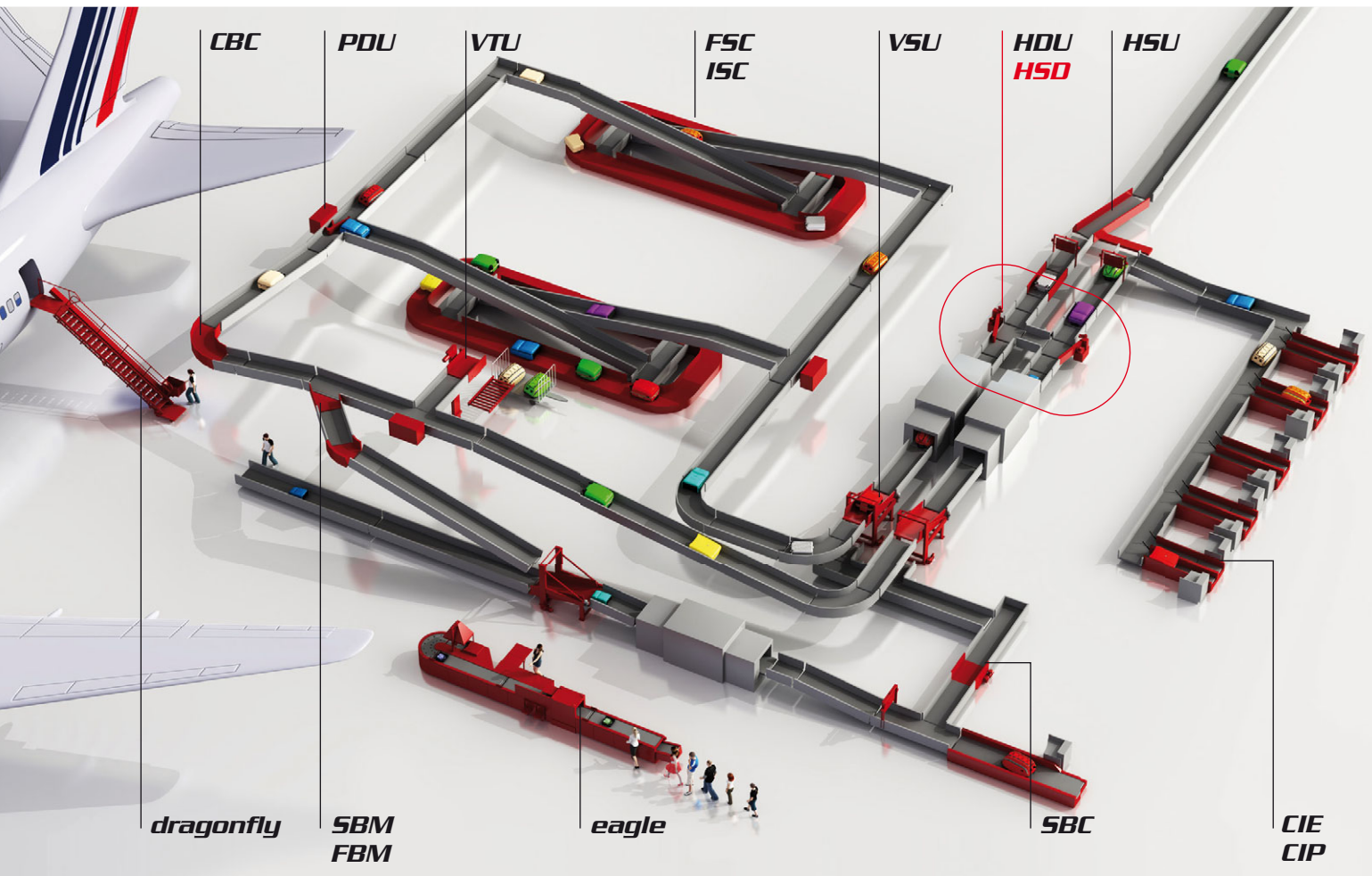
### Intralogistic Solutions:

- Sortieranlagen im Post- und Parcel-Bereich

## TECHNISCHE DATEN

|                              |  |
|------------------------------|--|
| Durchsatzleistung            | bis zu 2.700 Stk/h                     |
| Gepäckgewicht                | bis zu 60 kg                           |
| Gesamtgewicht der Komponente | nur ca. 200 kg bei höchster Stabilität |

## WELTWEIT IM EINSATZ



## FULL SERVICE BY MOTION06

motion06 entwickelt, baut und installiert intelligenteste Förderanlagen für Airport, Intralogistik und Industrie. Höchste Qualitätsstandards, individuelle Konzepte und Komplettlösungen sowie die ständige Weiterentwicklung sind die Basis unseres Unternehmens. Jedes einzelne unserer Produkte steht für durchdachte, ausgereifte Technik, Präzision und intelligente Einfachheit. Projekt-sicherheit und Schnelligkeit in der Umsetzung sehen wir als selbstverständlich. Weltweit.